

MaxiFil Clean - Ref.: 67 150 100

- » Extracción de polvo libre de contaminación
- » Limpieza de filtro automática



Datos técnicos

Ref.	67 150 100
Filtro	
Niveles de filtración	2
Método de filtración	Filtro de limpieza
Limpieza del filtro	Tobera rotativa
Superficie del filtro	15 m ²
Tipo de filtro	Cartucho de filtración
Material del filtro	Membrana de ePTFE
Grado de filtración	> 99.9 %
Clasificación de polvo	M
Filtros adicionales	Preseparador centrífugo
Datos básicos	
Potencia	1100 m ³ /h
Medidas (A x L x A)	810 x 940 x 1350 mm
Peso	206 kg
Motor	1.5 kW
Voltaje	3 x 400 V / 50 Hz
Corriente nominal	3.2 A
Tensión de control	24 V, DC
Nivel sonoro	72 dB(A)
Información adicional	
Certificado IFA	W3-Probado
Tipo de ventilador	Centrífugo
Suministro de aire comprimido	5 - 6 bar
Cantidad de brazos de aspiración	1
Tipo de brazo de aspiración	Versión con manguera
Manguera	150
Para. brazo	2 m

Aplicación

- » También apto para acero al cromo-níquel
- » Cantidades grandes de humo/polvo
- » Uso continuo

Ventajas

- » Funcionamiento seguro debido al reconocimiento del sentido de giro
- » Recolocación menos frecuente del brazo de aspiración gracias a la forma de la campana de aspiración
- » Mayor seguridad gracias al control de filtros
- » Mayor seguridad gracias a descarga automática de polvo en cartuchos, libre de contaminación
- » Alta rentabilidad gracias a la gran capacidad y larga vida útil del filtro

Características

- » Limpieza automática del filtro
- » Brazo de aspiración de hasta 4 m
- » Sistema automático de marcha/paro (opcional)
- » Iluminación del área de trabajo (opcional)
- » Filtro de limpieza
- » Descarga automática de polvo - libre de contaminación
- » Campana de aspiración giratoria
- » Preseparador de chispas

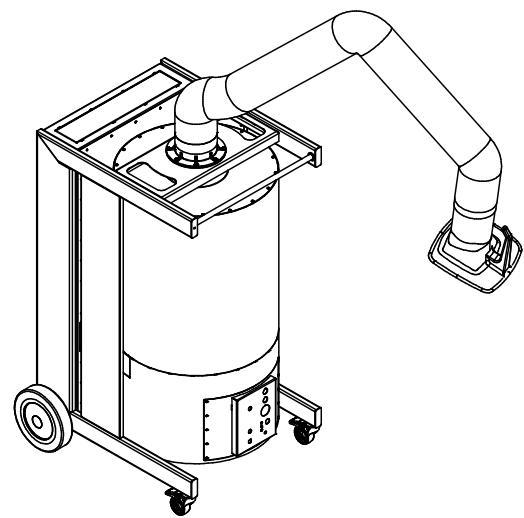
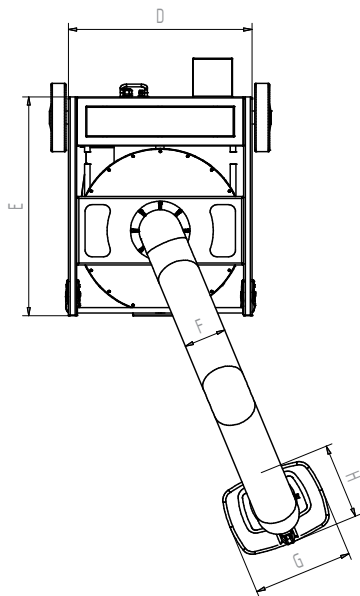
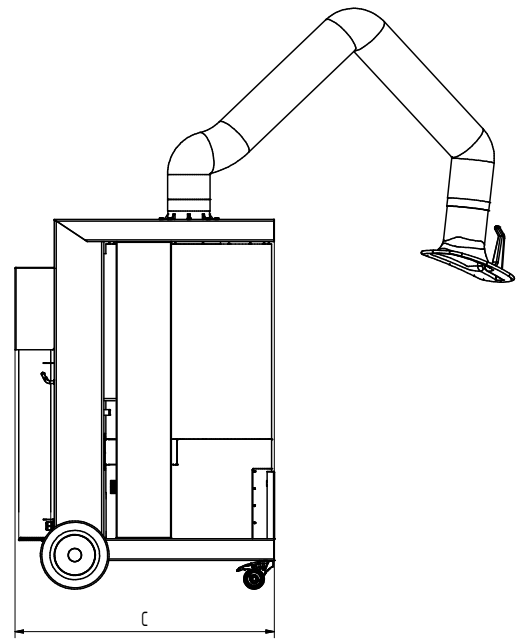
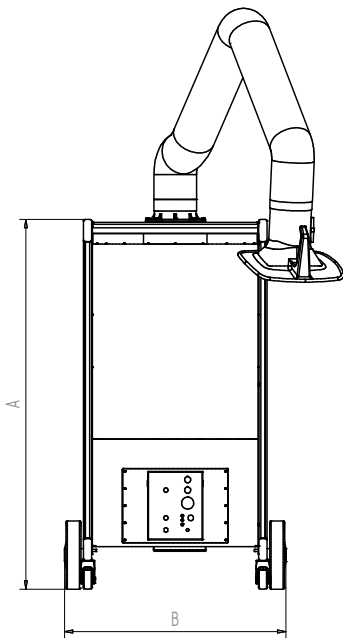
Equipamiento adicional

- » Sistema automático de marcha/paro
- » Iluminación del puesto de trabajo, incluye ON / OFF en la campana de extracción



Apto para polvo perjudicial para los alvéolos
Grado de separación > 99 % para partículas < 0,4 µm





Datos técnicos

Medidas	
A	1350 mm
B	810 mm
C	940 mm
D	665 mm
E	798 mm
F	150 mm
G	360 mm
H	295 mm