

MiniFil - Ref.: 65 150

- » Aspiración de alto vacío
- » Cambio de filtro libre contaminación



Aplicación

- » También apto para acero al cromo-níquel
- » Cantidades moderadas de humo/polvo
- » Uso ocasional o frecuente
- » Boquillas, embudos y antorchas con aspiración

Ventajas

- » Funcionamiento con bajo consumo energético gracias al marcha/paro automático integrado para corriente alterna
- » Mayor seguridad gracias al cambio de filtro libre de contaminación
- » Adecuado para lugares de trabajo variables debido a su bajo peso y el carrito opcional
- » Ajuste óptimo al proceso de soldadura mediante regulación continua de la potencia de succión

Características

- » Control de filtros
- » Regulación continua de la potencia de succión
- » Cambio de filtro libre contaminación
- » Marcha/paro automático para AC
- » Preseparador de chispas

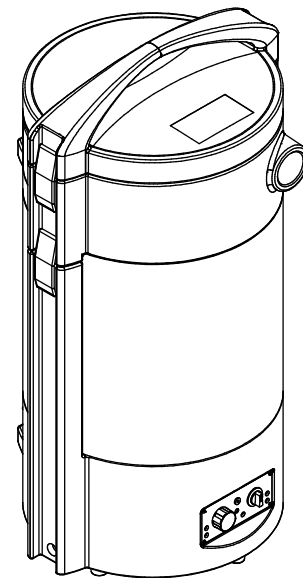
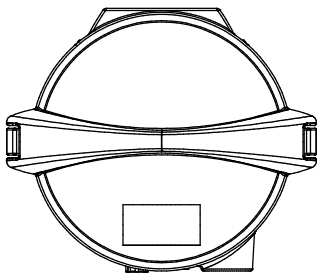
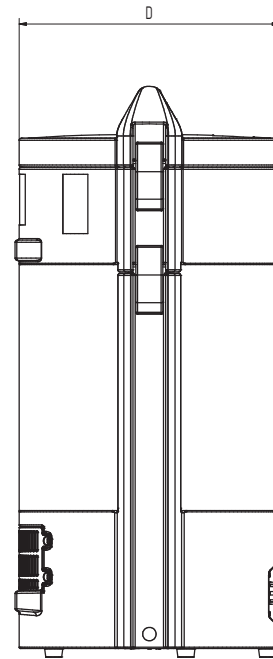
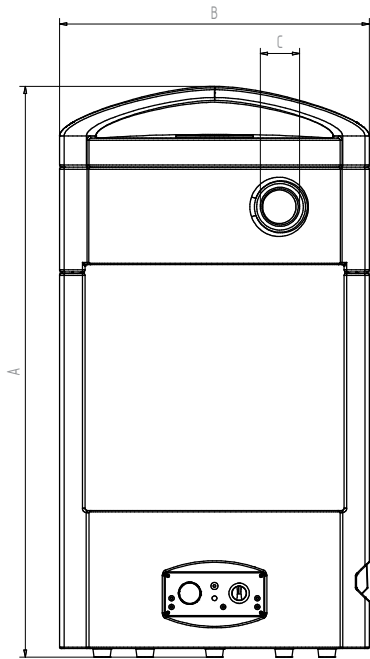
Equipamiento adicional

- » Carrito
- » Diferentes toberas de aspiración
- » Diferentes longitudes de manguera

Datos técnicos

Ref.	65 150
Filtro	
Niveles de filtración	3
Método de filtración	Filtro de un solo uso
Superficie del filtro	12 m ²
Tipo de filtro	Safe Change Filter
Material del filtro	Membrana de poliéster
Grado de filtración	> 99 %
Clase de filtro	H13
Filtros adicionales	Preseparador centrífugo
Filtros adicionales	Prefiltro (tejido de aluminio)
Datos básicos	
Potencia	150 m ³ /h
Peso	20 kg
Turbina	2 piezas de 1 kW
Motor	2 kW
Voltaje	1 x 230 V / 50 Hz
Corriente nominal	10 A
Tensión de control	24 V, DC
Nivel sonoro	74 dB(A)
Información adicional	
Certificado IFA	W3-Probado
Tipo de ventilador	Turbina de aspiración
Conexión de aspiración	Ø 45 mm





Datos técnicos

Medidas	
A	790 mm
B	425 mm
C	45 mm
D	365 mm