

Filtro autolimpiable fijo - Ref.: 83 100 100

- » Limpieza de filtro automática
- » Uso continuo



Datos técnicos

Ref.	83 100 100
Filtro	
Niveles de filtración	1
Método de filtración	Filtro de limpieza
Limpieza del filtro	Tobera rotativa
Superficie del filtro	8 m ²
Tipo de filtro	Cartucho de filtración
Material del filtro	Membrana de ePTFE
Grado de filtración	> 99,9 %
Clasificación de polvo	M
Datos básicos	
Potencia	1200 m ³ /h
Potencia máx. del aspirador	3000 m ³ /h
Medidas (A x L x A)	655 x 655 x 1355 mm
Peso	146 kg
Motor	1,5 kW
Voltaje	3 x 400 V / 50 Hz
Corriente nominal	3,5 A
Nivel sonoro	71 dB(A)
Información adicional	
Tipo de ventilador	Centrífugo
Suministro de aire comprimido	5 - 6 bar
Cantidad de brazos de aspiración	1
Tipo de brazo de aspiración	Versión con manguera
Manguera	150
Para. brazo	2 m
Contenedor de aire comprimido	25
Volumen del recipiente recolector de polvo	11 L

Aplicación

- » Cantidades grandes de humo/polvo
- » Uso continuo

Ventajas

- » Alta rentabilidad gracias a la limpieza automática del filtro
- » Recolocación menos frecuente de los brazos de aspiración gracias a la forma de las campanas de aspiración
- » Máxima protección de la salud para los operarios gracias al uso de cartuchos de filtro KemTex® de ePTFE con filtrado de superficie
- » Menor consumo de aire a presión debido a la limpieza accionada por presión diferencial

Características

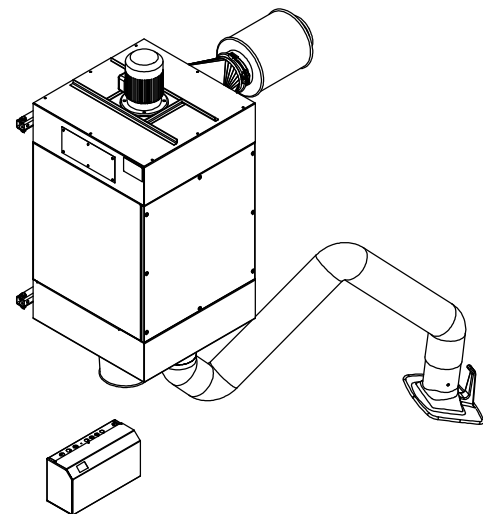
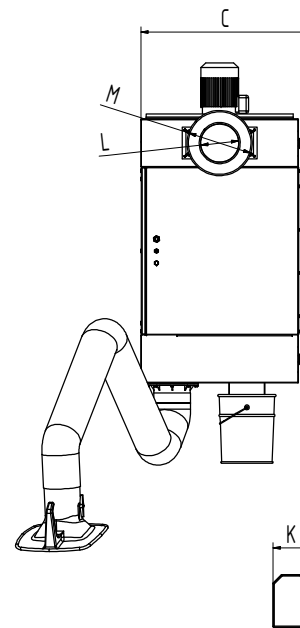
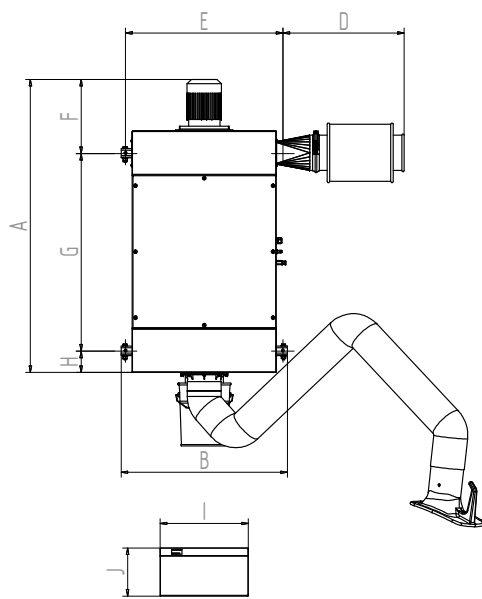
- » Campana de aspiración giratoria a 360° con válvula de regulación
- » Limpieza automática del filtro accionada por presión diferencial
- » Cartuchos de filtro KemTex® de ePTFE
- » Sistema automático de marcha/paro (opcional)
- » Iluminación del área de trabajo (opcional)
- » Brazo a partir de 5 m con pescante
- » Disponible con dos brazos
- » Silenciador
- » Control-Box

Equipamiento adicional

- » Sistema automático de marcha/paro
- » Iluminación del puesto de trabajo, incluye ON / OFF en la campana de extracción



Apto para polvo perjudicial para los alvéolos
Grado de separación > 99 % para partículas < 0,4 µm



Datos técnicos

Medidas	
A	1332 mm
B	755 mm
C	701 mm
D	551 mm
E	715 mm
F	337 mm
G	898 mm
H	97 mm
I	400 mm
J	218 mm
K	151 mm
L	158 mm
M	271 mm