

ProfiMaster, un brazo - Ref.: 60 650 100

- » Calidad robusta
- » Filtro de alto rendimiento



Aplicación

- » También apto para acero al cromo-níquel
- » Cantidades de humo/polvo pequeñas o moderadas
- » Uso ocasional o frecuente

Ventajas

- » Funcionamiento seguro debido al reconocimiento del sentido de giro
- » Cómodo cambio de filtro a través de puerta de mantenimiento
- » Recolocación menos frecuente del brazo de aspiración gracias a la forma de la campana de aspiración
- » Mayor seguridad gracias al control de filtros

Características

- » Brazo de aspiración de hasta 4 m
- » Sistema automático de marcha/paro (opcional)
- » Campana de aspiración giratoria

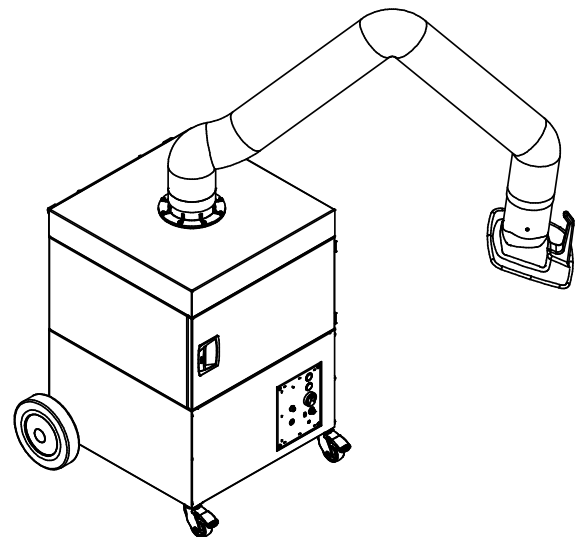
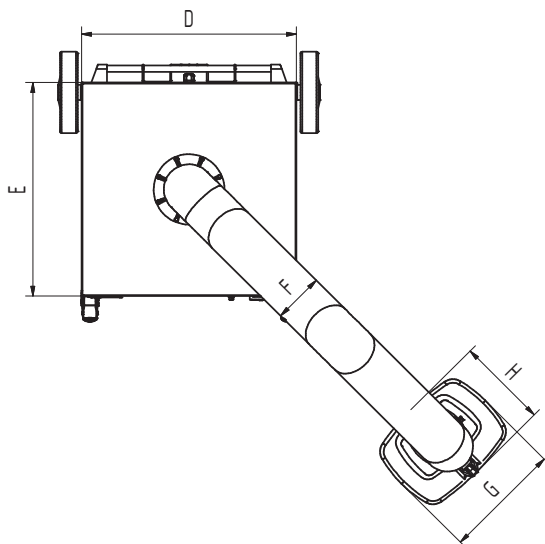
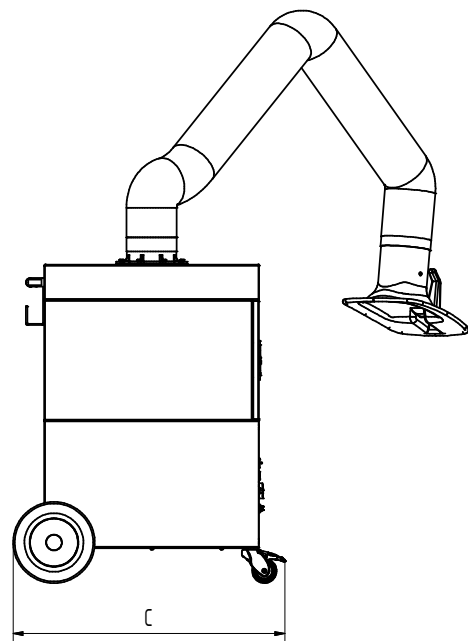
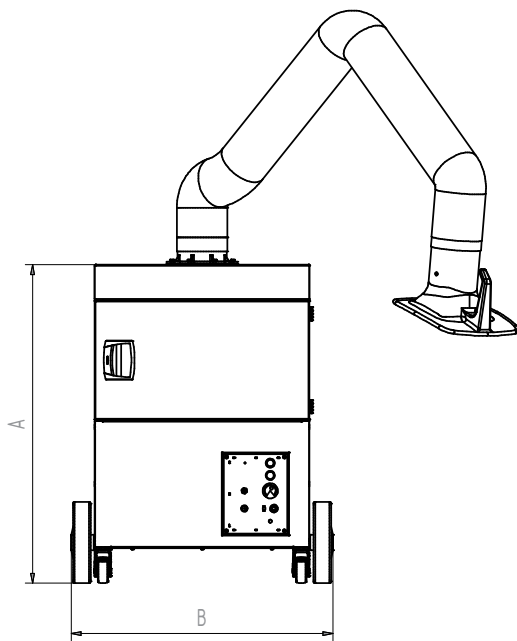
Equipamiento adicional

- » Sistema automático de marcha/paro

Datos técnicos

Ref.	60 650 100
Filtro	
Niveles de filtración	2
Método de filtración	Filtro de un solo uso
Superficie del filtro	17 m ²
Tipo de filtro	Casete de filtración
Material del filtro	Membrana de fibra de vidrio
Grado de filtración	> 99.5 %
Clase de filtro	E12
Filtros adicionales	Prefiltro
Datos básicos	
Potencia	1100 m ³ /h
Medidas (A x L x A)	797 x 828 x 977 mm
Peso	104 kg
Motor	1.1 kW
Voltaje	3 x 400 V / 50 Hz
Corriente nominal	2.3 A
Tensión de control	24 V, DC
Nivel sonoro	72 dB(A)
Información adicional	
Certificado IFA	W3-Probado
Tipo de ventilador	Centrífugo
Cantidad de brazos de aspiración	1
Tipo de brazo de aspiración	Versión con manguera
Manguera	150
Para. brazo	2 m





Datos técnicos

Medidas	
A	977 mm
B	797 mm
C	828 mm
D	655 mm
E	655 mm
F	150 mm
G	360 mm
H	295 mm