

VacuFil 125 - Ref.: 82 401

- » Extracción de alto vacío para un puesto
- » Con potencia de aspiración regulable



Aplicación

- » Cantidades grandes de humo/polvo
- » Uso continuo
- » Antorchas con aspiración

Ventajas

- » Máxima protección de la salud para los operarios gracias al uso de cartuchos de filtro KemTex® de ePTFE con filtrado de superficie
- » Preselección sin escalonamiento de velocidad del compresor de canal lateral
- » Funcionamiento continuo ininterrumpido gracias a la limpieza automática del filtro

Características

- » Limpieza automática accionada por presión diferencial
- » Compresor de canal de derivación
- » Cartucho de filtro KemTex® de ePTFE
- » Control de velocidad mediante potenciómetro
- » Eliminación de polvo libre de contaminación en cubos de un solo uso

Equipamiento adicional

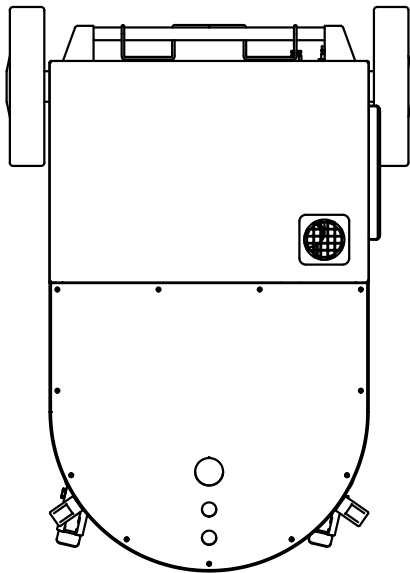
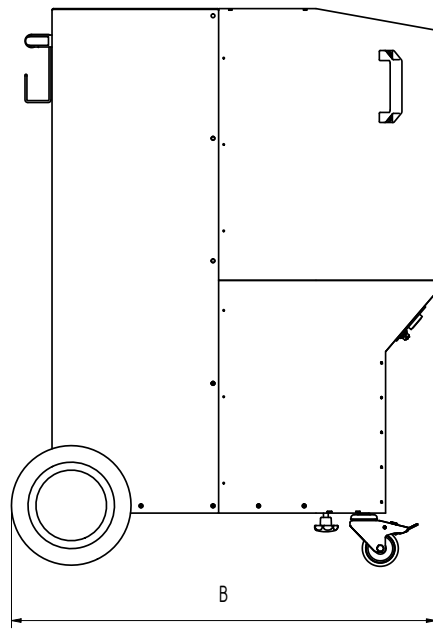
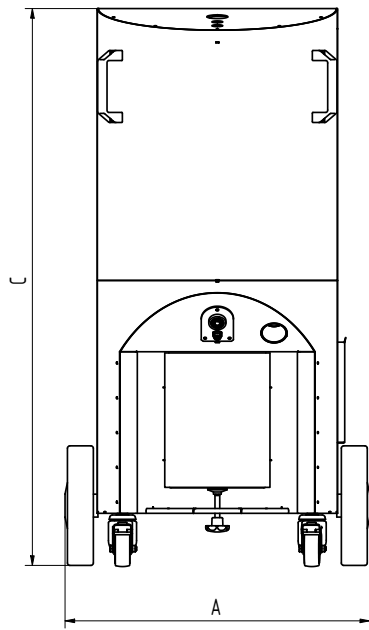
- » Sistema automático de marcha/paro
- » Manguera de aspiración
- » Boquilla ranurada y cónica
- » Conexiones de aspiración para pistolas de soldadura

Datos técnicos

Ref.	82 401
Filtro	
Niveles de filtración	2
Método de filtración	Filtro de limpieza
Limpieza del filtro	Tobera rotativa
Superficie del filtro	4 m ²
Tipo de filtro	Cartucho de filtración
Material del filtro	Membrana de ePTFE
Grado de filtración	> 99.9 %
Clasificación de polvo	M
Datos básicos	
Potencia	125 m ³ /h
Medidas (A x L x A)	635 x 885 x 1160 mm
Peso	130 kg
Motor	1.5 kW
Voltaje	1 x 230 V / 50 Hz
Corriente nominal	13 A
Nivel sonoro	66 dB(A)
Información adicional	
Tipo de ventilador	Con compresor de canal lateral
Suministro de aire comprimido	5 - 6 bar
Conexión de aspiración	Ø 45 mm
Salida de aire	63 mm



Apto para polvo perjudicial para los alvéolos
Grado de separación > 99 % para partículas < 0,4 µm



Datos técnicos

Medidas	
A	635 mm
B	885 mm
C	1160 mm