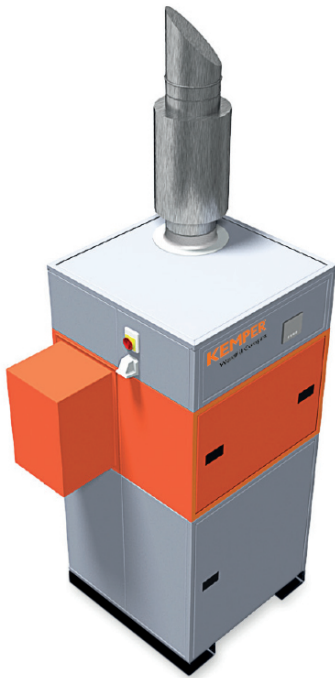


WeldFil Compact - Ref.: 34 20

- » Capacidad de aspiración hasta 1.800 m³/h
- » Montaje Plug and Play



Datos técnicos

| | |
|--------------------------------|-------------------------------|
| Número de artículo | 34 20 |
| Filtro | |
| Niveles de filtración | 1 |
| Método de filtración | Filtro de limpieza |
| Limpieza del filtro | Tobera rotativa |
| Superficie del filtro | 10 m ² |
| Número de elementos filtrantes | 3 |
| Superficie de filtro total | 30 m ² |
| Tipo de filtro | Cartucho de filtración |
| Material del filtro | Membrana de ePTFE |
| Grado de filtración | > 99,99 % |
| Clasificación de polvo | M |
| Datos básicos | |
| Potencia de aspiración | 1250 - 1800 m ³ /h |
| Flujo volumétrico máx. | 2500 m ³ /h |
| Presión negativa | 2600 - 2280 Pa |
| Medidas (A x L x A) | 962 x 962 x 2110 mm |
| Peso | 410 kg |
| Potencia del Motor | 3 kW |
| Tensión de Voltaje | 3 x 400 V / 50 Hz |
| Corriente nominal | 6,5 A |
| Nivel sonoro | 65 dB(A) |
| Información adicional | |
| Certificado IFA | W3-Probado |
| Tipo de ventilador | Turbina, transmisión directa |
| Suministro de aire comprimido | 5 - 6 bar |
| Salida de aire | 250 mm |
| Entrada de aire | 250 mm |

Aplicación

- » Grandes cantidades de humo/polvo
- » Talleres y escuelas de soldadura
- » Centros de formación y líneas automatizadas de soldadura
- » Sistemas de oxicorte, corte por plasma y por láser
- » Posible instalación en el exterior

Ventajas

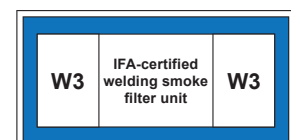
- » Recolección de polvo libre de contaminación gracias a la fijación hermética del contenedor a través de un mecanismo activado con aire comprimido.
- » Funcionamiento continuo ininterrumpido gracias a la limpieza automática del filtro accionada por presión diferencial
- » Bajas emisiones de ruido debido a un funcionamiento con nivel de ruido especialmente bajo
- » Montaje rápido y sencillo, dado que se suministra listo para enchufar y con cavidades para carretilla elevadora.
- » Gran ahorro en los costes de energía al utilizar el regulador de potencia, debido a la regulación automática de la potencia de aspiración en función de la necesidad
- » Cómodo manejo gracias al control inteligente a través de la pantalla táctil con sistema de diagnóstico
- » Integración flexible del control en terceros sistemas como máquinas de corte debido a los contactos sin tensión
- » Máxima protección de la salud para los operarios gracias al empleo de cartuchos de filtro KemTex® de ePTFE con filtrado de superficie

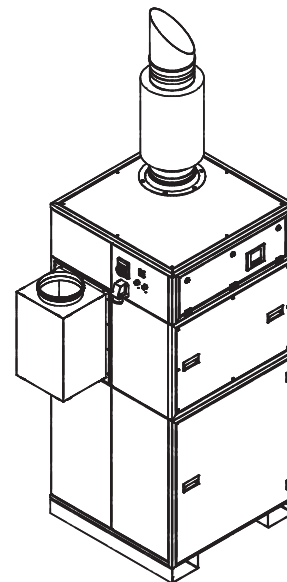
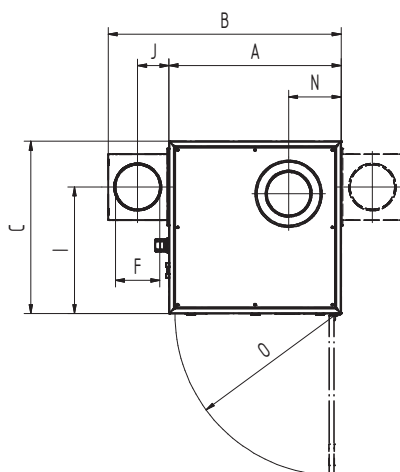
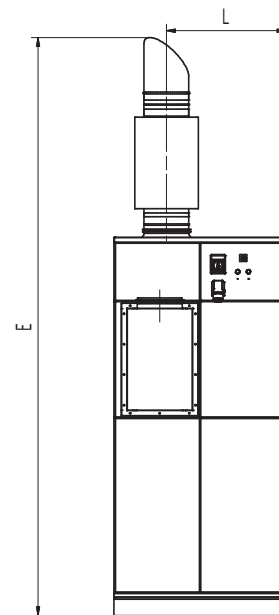
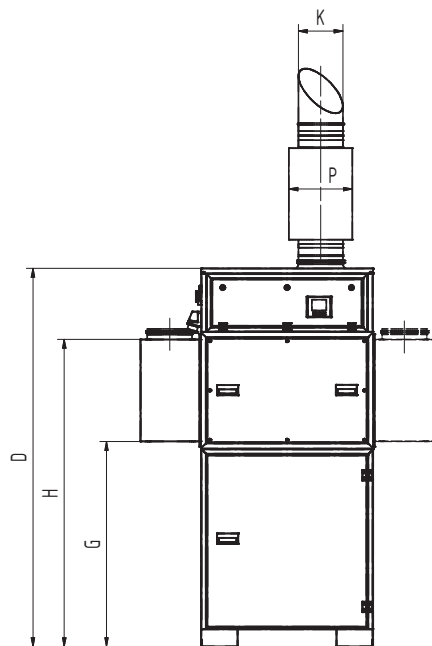
Características

- » Limpieza automática del filtro accionada por presión diferencial
- » Control mediante pantalla táctil
- » Con certificación W3/IFA
- » Cartuchos de filtro KemTex® de ePTFE
- » Colectores de polvo con dispositivo de elevación de aire a presión
- » Premontado listo para enchufar
- » Regulación automática del caudal volumétrico (opcional)
- » Cavidades para montacargas

Equipamiento adicional

- » Regulador de potencia
- » Marcha/paro externo
- » Preseparador de chispas: SparkTrap
- » Carcasa de protección climática para instalaciones al aire libre





Las tolvas de conexión de la imagen se suministran de forma opcional

Medidas

| | |
|---|---------|
| A | 962 mm |
| B | 1302 mm |
| C | 962 mm |
| D | 2110 mm |
| E | 3230 mm |
| F | 250 mm |
| G | 1146 mm |
| H | 1716 mm |
| I | 706 mm |
| J | 175 mm |
| K | 250 mm |
| L | 669 mm |
| N | 293 mm |
| O | 896 mm |
| P | 355 mm |

Premo-volumeno grafeo

- Curva Lineal del Ventilador
- Presion util
- ▨ Recomendacion de Aplicacion

